



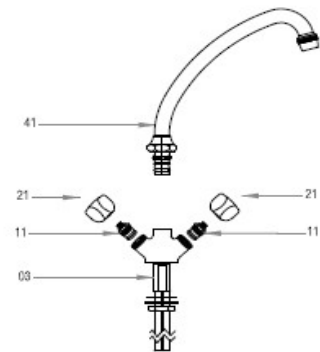
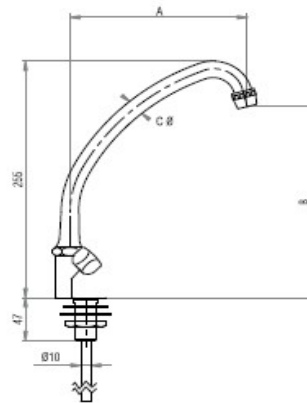
R 01 01 02 01 19



R 01 01 02 01 01



R 01 01 02 01 20



A (mm)	B (mm)	C (ø mm)	D (in)	CODICE
180	200	18	3/4	R 01 01 02 01 09

03	0 01 01 00 00 01	CORPO MONOFORO MASCHIO
11	0 03 04 00 00 11	VITONE MONOFORO DX
21	0 02 03 00 00 01	MANIGLIA ELENA
41	0 06 01 00 00 01	CANNA AD U



R 01 01 02 01 22 can 250
R 01 01 02 01 23 can 300



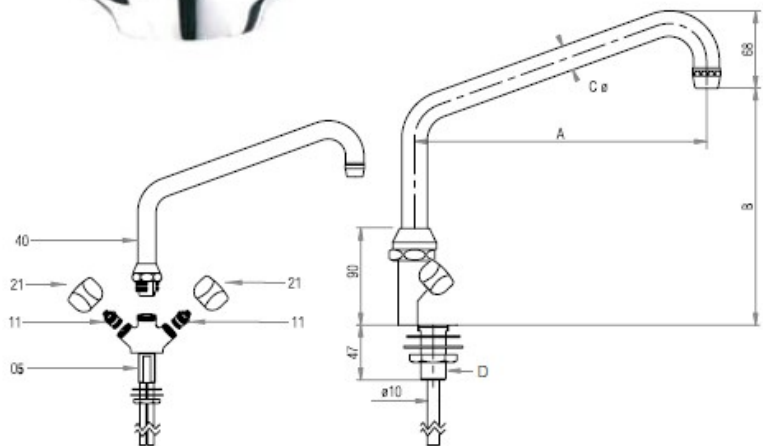
R 01 01 02 01 02 can 250
R 01 01 02 01 03 can 300



R 01 01 02 01 24 can 250
R 01 01 02 01 25 can 300

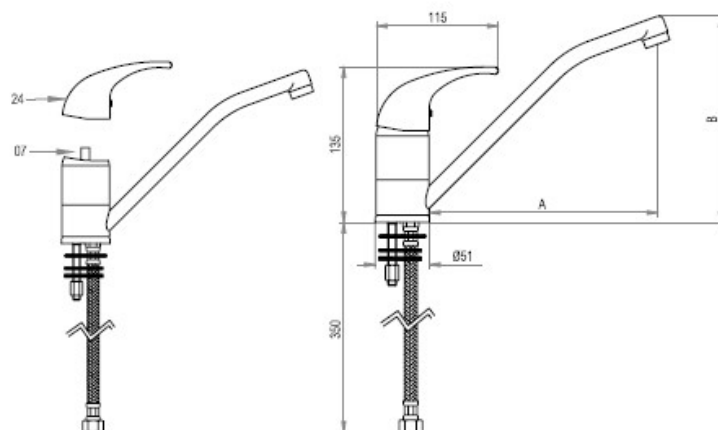


R 01 01 02 02 01 can 250
R 01 01 02 02 02 can 300



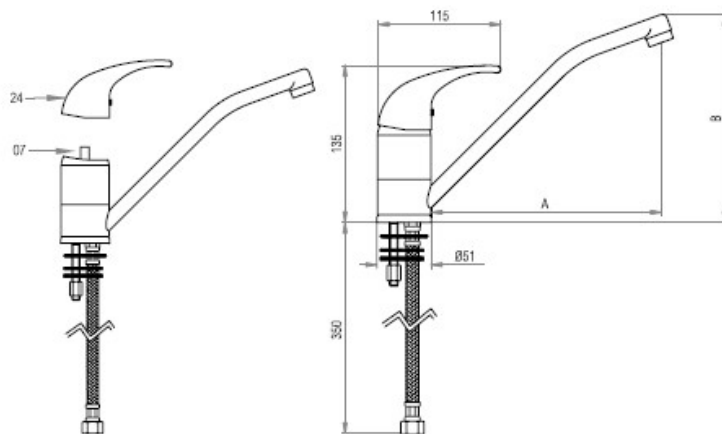
A (mm)	B (mm)	C (ø mm)	D (in)	CODICE
250	200	18	3/4	R 01 01 02 01 07
300	200	18	3/4	R 01 01 02 01 21

05	0 01 01 00 00 01	MONOFORO FILETTO MASCHIO
11	0 03 04 00 00 11	VITONE PASSO LENTO DX
21	0 02 03 00 00 01	MANIGLIA ELENA
40	0 06 02 00 00 08	CANNA A C DA 250



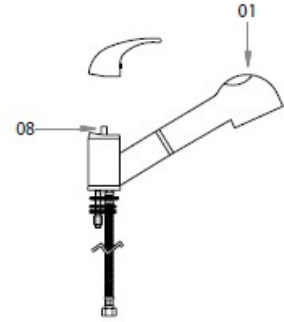
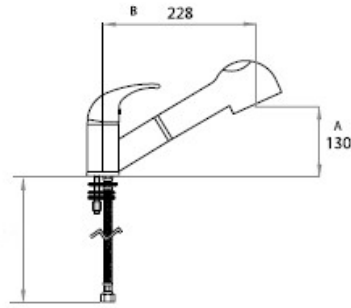
A (mm)	B (mm)	C (ø mm)	D (in)	CODICE
215	180			R 02 01 02 02 03

07	0 03 04 00 00 12	CARTUCCIA
	0 07 03 00 00 02	LEVA CLINICA CROMATA



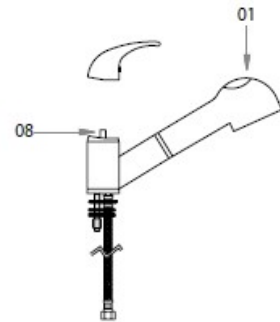
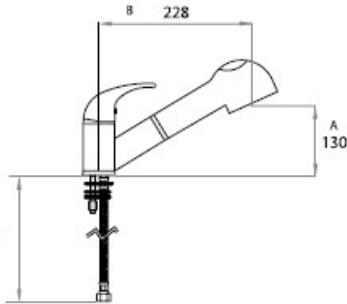
A (mm)	B (mm)	C (ø mm)	D (in)	CODICE
215	180			R 02 01 02 02 01

07	0 03 04 00 00 12	CARTUCCIA
24	0 07 04 00 00 01	LEVA CORTA



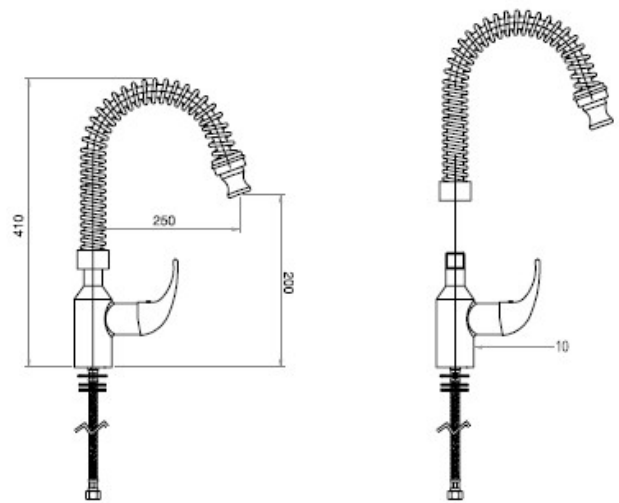
A (mm)	B (mm)	C (ø mm)	D (in)	CODICE
130	228		3/8F	R 02 01 02 02 06

01	0 05 02 00 00 04	DOCCETTA
07	0 01 03 00 00 08	CORPO MONOFORO
00	0 07 03 00 00 02	LEVA CLINICA CROMATA
08	0 03 04 00 00 12	CARTUCCIA



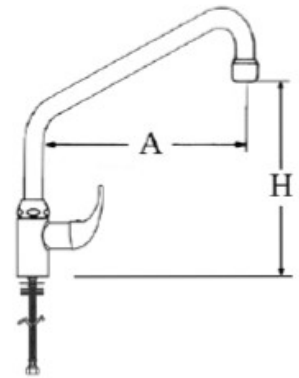
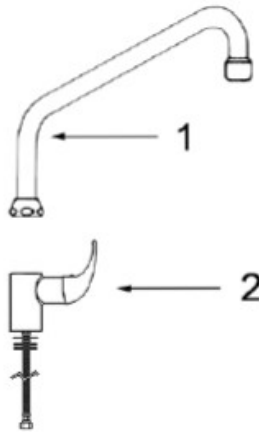
A (mm)	B (mm)	C (ø mm)	D (in)	CODICE
215	180		3/8F	R 02 01 02 02 12
				con leva corta

01	0 05 02 00 00 04	DOCCETTA
07	0 01 03 00 00 08	CORPO MONOFORO
24	0 07 04 00 00 01	LEVA CORTA



A (mm)	B (mm)	C (mm)	D (in)	CODICE
250	200	400	3/4	R 02 01 02 02 04

10	0 03 04 00 00 09	CARTUCCIA CORPO MONOCOMANDO A LAVELLO CON DOCCIONE COMPLETO
	0 01 03 00 00 04	



A (mm)	B (mm)	C (ø mm)	D (in)	CODICE
250	250	-	1/2"	R 02 01 02 02 14
300				R 02 01 02 02 15

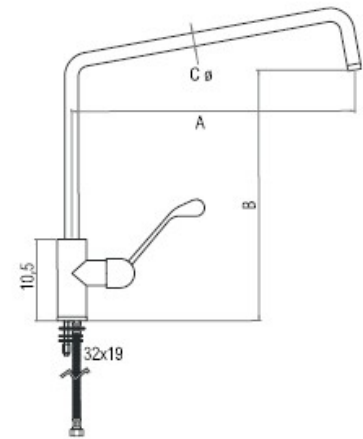
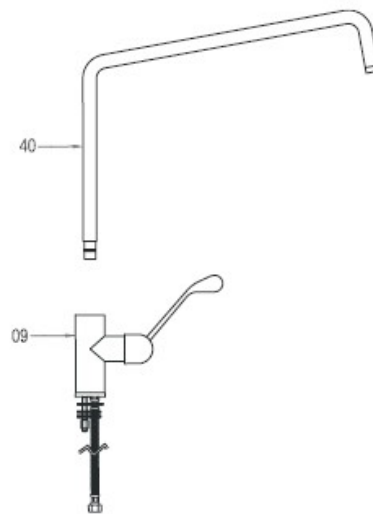
	0 03 04 00 00 09	CARTUCCIA
2	0 01 03 00 00 04	CORPO MONOFORO COMPLETO
1	0 06 02 00 00 08	CANNA DA 250
	0 06 02 00 00 09	CANNA DA 300



R 04 01 02 02 02



R 04 01 02 02 04



A (mm)	B (mm)	C (ø mm)	D (in)	CODICE
410	410	-	-	R 04 01 02 02 06

0 01 03 00 00 05
0 06 02 00 00 03

CORPO
CANNA



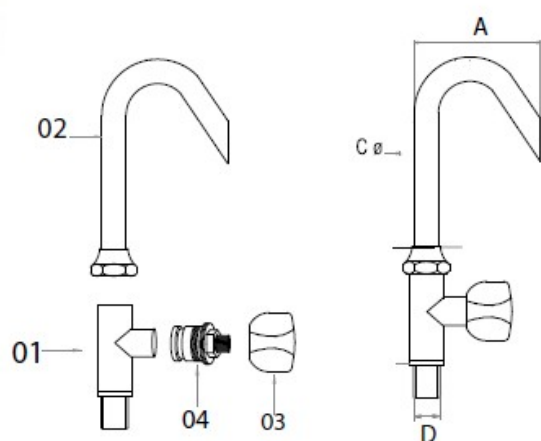
R 06 01 01 01 02



R 06 01 01 01 06

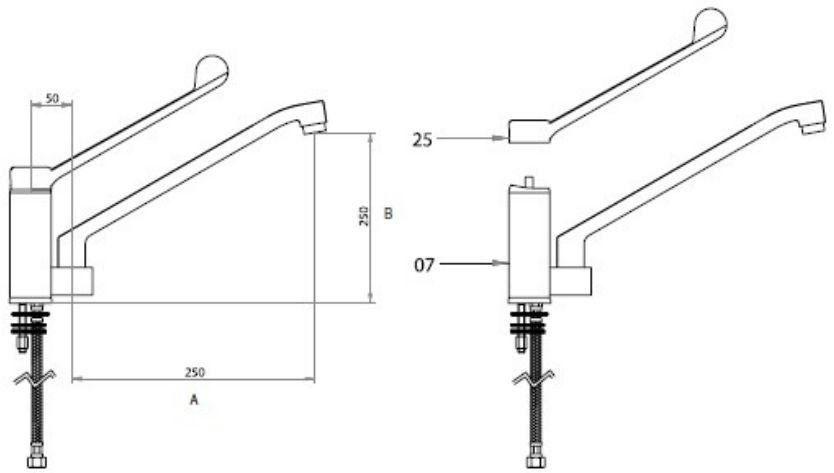


R 06 01 01 01 04



A (mm)	B (mm)	C (ø mm)	D (in)	CODICE
210	360	18	1/2"	R 06 01 01 01 07

03	0 03 04 00 00 11	VITONE
02	0 01 07 00 00 01	CORPO
01	0 06 01 00 00 01	CANNA



A (mm)	B (mm)	C (ø mm)	D (in)	CODICE
250	250	-	3/8F	R 02 01 02 02 10

	0 03 04 00 00 14	CARTUCCIA
07	0 01 03 00 00 09	CORPO MONOFORO
25	0 07 06 00 00 01	MANIGLIA CLINICA IN PLASTICA
	0 03 04 00 00 15	GHIERA FERMA CARTUCCIA



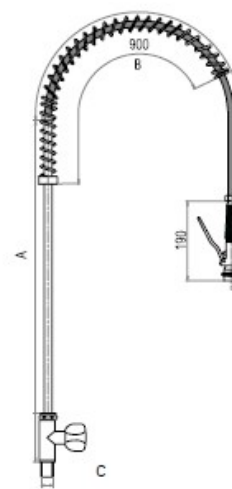
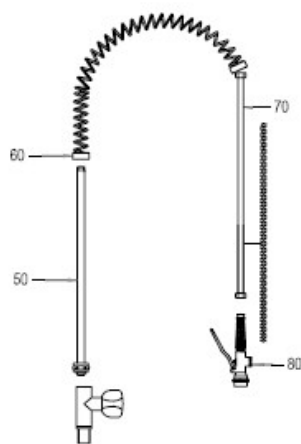
R 01 01 02 01 29



R 01 01 02 01 30



R 01 01 02 01 31



A (mm)	B (mm)	C (ø mm)	D (in)	CODICE
1200	720	21	3/4	R 01 01 02 01 17

80	0 05 02 00 00 01	DOCCIA
70	0 04 03 00 00 01	FLESSIBILE
I	0 01 07 00 00 01	CORPO
	0 03 04 00 00 11	VITONE



R 01 01 02 01 28



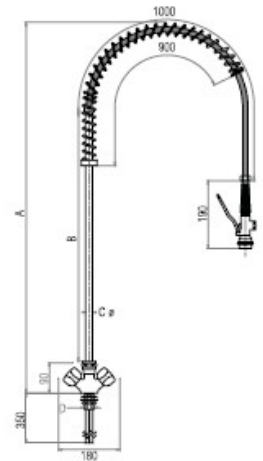
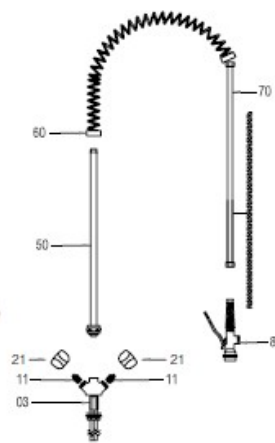
R 01 01 02 01 06



R 01 01 02 01 27



R 01 01 02 02 05



A (mm)	B (mm)	C (ø mm)	D (in)	CODICE
120	735	21	3/4	R 01 01 02 01 26

03	0 01 01 00 00 01	CORPO MONOFORO VITONE MONOFORO DOCCIA FLESSIBILE
11	0 03 04 00 00 11	
80	0 05 02 00 00 01	
70	0 04 03 00 00 01	



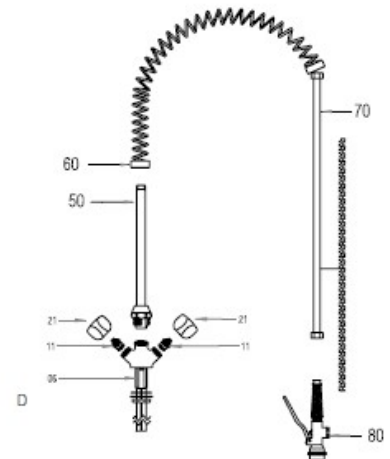
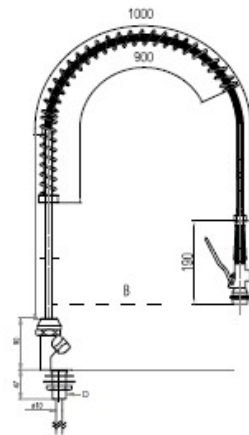
R 01 01 02 01 41



R 01 01 02 01 40

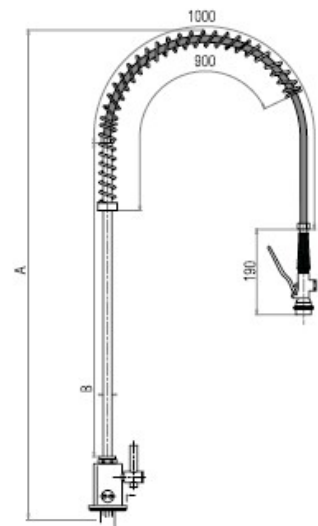
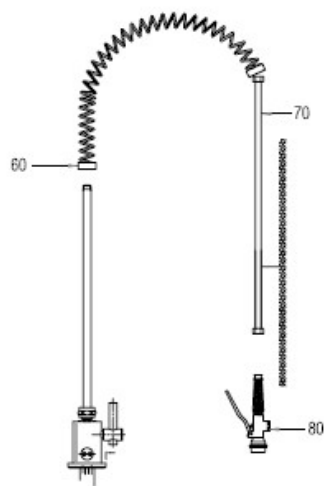


R 01 01 02 01 39



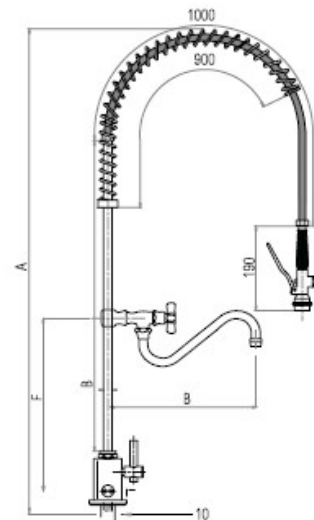
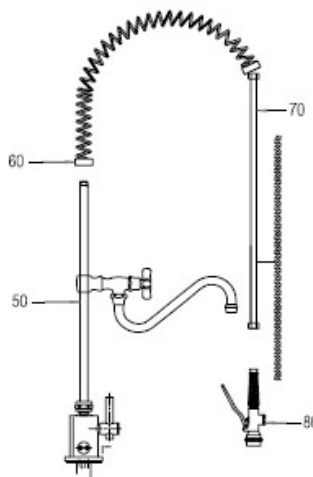
A (mm)	B (mm)	C (ø mm)	D (in)	CODICE
550	250	3/4	-	R 01 01 02 01 12

05	0 01 01 00 00 01	CORPO
80	0 05 02 00 00 01	DOCCIA
60	0 04 04 00 00 02	MOLLA
70	0 04 03 00 00 03	FLEX



A (mm)	B (mm)	C (ø mm)	D (in)	CODICE
1120	250	3/4		R 01 01 02 01 46

60	0 04 04 00 00 01	MOLLONE FLESSIBILE DOCCIA
70	0 04 03 00 00 01	
80	0 05 02 00 00 01	



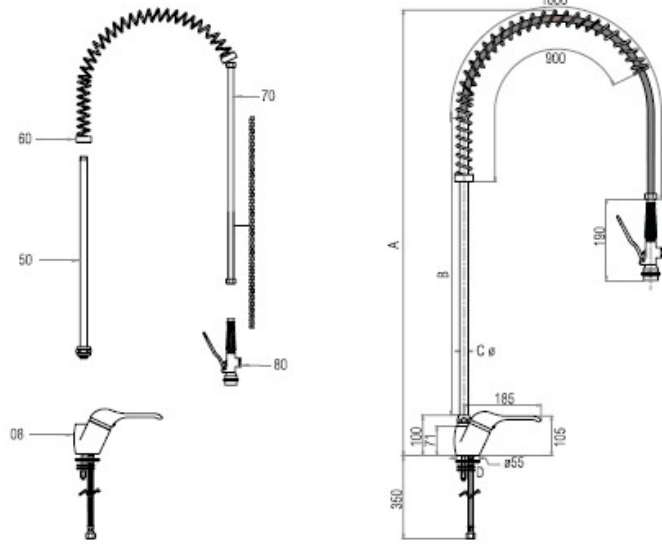
A (mm)	B (mm)	C (ø mm)	D (in)	CODICE
1120	250	3/4		R 01 01 02 01 47

50	0 04 02 00 00 05	ASTA CON CANNA A METÀ
60	0 04 04 00 00 01	MOLLONE
70	0 04 03 00 00 01	FLESSIBILE
80	0 05 02 00 00 01	DOCCIA



A (mm)	B (mm)	C (ø mm)	D (in)	CODICE
250	250	-	3/8F	R 02 01 02 02 08

80	0 05 02 00 00 01	DOCCIA
70	0 04 03 00 00 01	FLESSIBILE
07	0 01 03 00 00 10	CORPO MONOFORO
25	0 07 06 00 00 01	LEVA
	0 03 04 00 00 08	CARTUCCIA



A (mm)	B (mm)	C (ø mm)	D (in)	CODICE
1130	720	21		R 02 01 02 02 02

08	0 01 03 00 00 01	CORPO MISCELATORE LAVAVERTURE
50	0 04 02 00 00 01	ASTA
60	0 04 04 00 00 01	MOLLONE
70	0 04 03 00 00 01	FLESSIBILE
80	0 05 02 00 00 01	DOCCIA