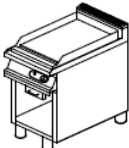
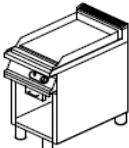
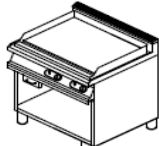
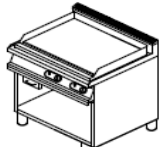
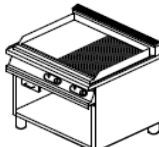
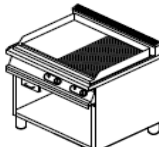
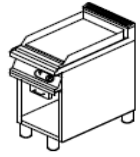
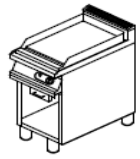
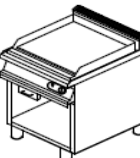
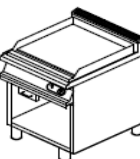
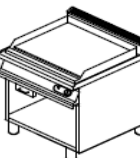
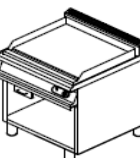

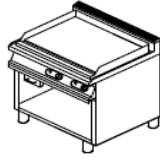


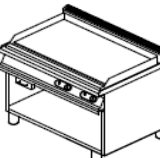
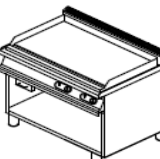


# LNJIJA 900 - ŽARI

Skica	Šifra	Tip	Opis
	136	EŽ-498-TK	ELEKTRIČNI ŽAR ravna - trdi krom dim.: 400x900x875 priključna moč: 6 kW priključna napetost: 400 V 3N AC
	137	EŽ-498-JB	ELEKTRIČNI ŽAR ravna - jeklena brušena dim.: 400x900x875 priključna moč: 6 kW priključna napetost: 400 V 3N AC
	138	EŽ-898-TK	ELEKTRIČNI ŽAR ravna - trdi krom dim.: 800x900x875 priključna moč: 12 kW priključna napetost: 400 V 3N AC
	139	EŽ-898-JB	ELEKTRIČNI ŽAR ravna - jeklena brušena dim.: 800x900x875 priključna moč: 12 kW priključna napetost: 400 V 3N AC
	140	EŽ-898-TK	ELEKTRIČNI ŽAR ½ ravna + ½ rebrasta - trdi krom dim.: 800x900x875 priključna moč: 12 kW priključna napetost: 400 V 3N AC
	141	EŽ-898-JB	ELEKTRIČNI ŽAR ½ rebrasta + ½ ravna - jeklena brušena dim.: 800x900x875 priključna moč: 12 kW priključna napetost: 400 V 3N AC

Skica	Šifra	Tip	Opis
	142	PŽ-498-TK	<b>PLINSKI ŽAR</b> ravna - trdi krom dim.: 400x900x875 priključna moč: 7,5 kW poraba plina: 0,58 kg/h (U.N.P.), 0,79 m <sup>3</sup> /h (zem. plin) priključek plina: R 3/4"
	143	PŽ-498-JB	<b>PLINSKI ŽAR</b> ravna - jeklena brušena dim.: 400x900x875 priključna moč: 7,5 kW poraba plina: 0,58 kg/h (U.N.P.), 0,79 m <sup>3</sup> /h (zem. plin) priključek plina: R 3/4"
	144	PŽ-698-TK	<b>PLINSKI ŽAR</b> ravna - trdi krom dim.: 600x900x875 priključna moč: 12 kW poraba plina: 0,94 kg/h (U.N.P.), 1,26 m <sup>3</sup> /h (zem. plin) priključek plina: R 3/4"
	145	PŽ-698-JB	<b>PLINSKI ŽAR</b> ravna - jeklena brušena dim.: 600x900x875 priključna moč: 12 kW poraba plina: 0,94 kg/h (U.N.P.), 1,26 m <sup>3</sup> /h (zem. plin) priključek plina: R 3/4"
	146	PŽ-798-TK	<b>PLINSKI ŽAR</b> ravna - trdi krom dim.: 700x900x875 priključna moč: 15 kW poraba plina: 1,17 kg/h (U.N.P.), 1,57 m <sup>3</sup> /h (zem. plin) priključek plina: R 3/4"
	147	PŽ-798-JB	<b>PLINSKI ŽAR</b> ravna - jeklena brušena dim.: 700x900x875 priključna moč: 15 kW poraba plina: 1,17 kg/h (U.N.P.), 1,57 m <sup>3</sup> /h (zem. plin) priključek plina: R 3/4"

Skica	Šifra	Tip	Opis
	148	PŽ-898-TK	<b>PLINSKI ŽAR</b> ravna - trdi krom dim.: 800x900x875 priključna moč: 15 kW poraba plina: 1,17 kg/h (U.N.P.), 1,57 m <sup>3</sup> /h (zem. plin) priključek plina: R 3/4"
	149	PŽ-898-JB	<b>PLINSKI ŽAR</b> ravna - jeklena brušena dim.: 800x900x875 priključna moč: 15 kW poraba plina: 1,17 kg/h (U.N.P.), 1,57 m <sup>3</sup> /h (zem. plin) priključek plina: R 3/4"
	150	PŽ-898-TK-1/2	<b>PLINSKI ŽAR</b> ½ ravna + ½ rebrasta - trdi krom dim.: 800x900x875 priključna moč: 15 kW poraba plina: 1,17 kg/h (U.N.P.), 1,57 m <sup>3</sup> /h (zem. plin) priključek plina: R 3/4"
	151	PŽ-898-JB-1/2	<b>PLINSKI ŽAR</b> ½ rebrasta + ½ ravna - jeklena brušena dim.: 800x900x875 priključna moč: 15 kW poraba plina: 1,17 kg/h (U.N.P.), 1,57 m <sup>3</sup> /h (zem. plin) priključek plina: R 3/4"
	152	PŽ-1098-TK	<b>PLINSKI ŽAR</b> ravna - trdi krom dim.: 1000x900x875 priključna moč: 17 kW poraba plina: 1,33 kg/h (U.N.P.), 1,78 m <sup>3</sup> /h (zem. plin) priključek plina: R 3/4"
	153	PŽ-1098-JB	<b>PLINSKI ŽAR</b> ravna - jeklena brušena dim.: 1000x900x875 priključna moč: 17 kW poraba plina: 1,33 kg/h (U.N.P.), 1,78 m <sup>3</sup> /h (zem. plin) priključek plina: R 3/4"