

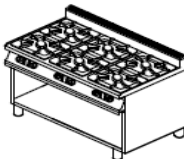



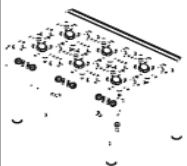
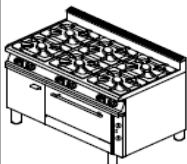
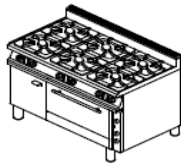





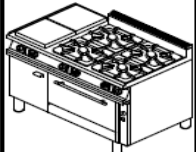
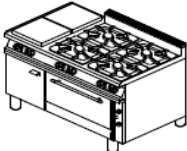


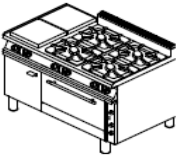

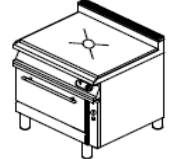
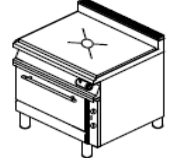
LINIJA 900 - ŠTEDILNIKI

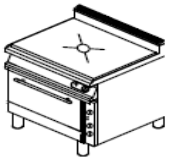

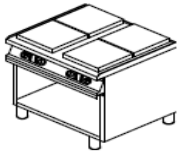
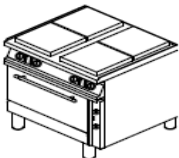
Skica	Šifra	Tip	Opis
	106	PŠ-498-2P	<p>PLINSKI ŠTEDILNIK 2 gorilnika dim.: 400x900x875 moč gorilnikov: 1x4 kW, 1x6 kW priključna moč: 10 kW poraba plina: 0,78 kg/h (U.N.P.), 1,05 m³/h (zem. plin) priključek plina: R 3/4"</p>
	107	PŠ-898-4P	<p>PLINSKI ŠTEDILNIK 4 gorilniki dim.: 800x900x875 moč gorilnikov: 1x4 kW, 2x6 kW, 1x7,5 kW priključna moč: 23,5 kW poraba plina: 1,83 kg/h (U.N.P.), 2,47 m³/h (zem. plin) priključek plina: R 3/4"</p>
	108	PŠ-1298-6P	<p>PLINSKI ŠTEDILNIK 6 gorilnikov dim.: 1200x900x875 moč gorilnikov: 2x4 kW, 3x6 kW, 1x7,5 kW priključna moč: 33,5 kW poraba plina: 2,61 kg/h (U.N.P.), 3,52 m³/h (zem. plin) priključek plina: R 3/4"</p>
	109	PŠ-898-4P-P	<p>PLINSKI ŠTEDILNIK 4 gorilniki plinska pečica za GN 2/1 dim.: 800x900x875 moč gorilnikov: 1x4 kW, 2x6 kW, 1x7,5 kW moč plinske pečice: 8,6 kW priključna moč: 32,1 kW poraba plina: 2,50 kg/h (U.N.P.), 3,37 m³/h (zem. plin) priključek plina: R 3/4"</p>

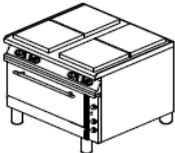
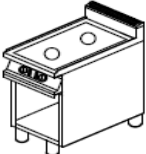
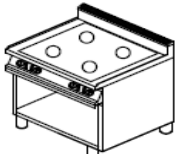
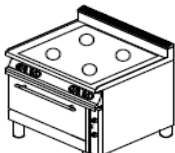
Skica	Šifra	Tip	Opis
	110	KŠ-898-4P-E	KOMBINIRANI ŠTEDILNIK 4 gorilniki električna pečica za GN 2/1 dim.: 800x900x875 moč gorilnikov: 1x4 kW, 2x6 kW, 1x7,5 kW moč električne pečice: 6,2 kW priključna moč plina: 23,5 kW priključna moč elektrike: 6,2 kW, poraba plina: 1,83 kg/h (U.N.P.), 2,47 m ³ /h (zem. plin) priključek plina: R 3/4" priključna napetost: 400V 3N AC
	111	KŠ-898-4P-K	KOMBINIRANI ŠTEDILNIK 4 gorilniki konvekcijska pečica za GN 2/1 dim.: 800x900x875 moč gorilnikov: 1x4 kW, 2x6 kW, 1x7,5 kW moč konvekcijske pečice: 8,4 kW priključna moč plina: 23,5 kW priključna moč elektrike: 8,4 kW poraba plina: 1,83 kg/h (U.N.P.), 2,47 m ³ /h (zem. plin) priključek plina: R 3/4" priključna napetost: 400V 3N AC
	112	PŠ-1298-6P-P	PLINSKI ŠTEDILNIK 6 gorilnikov plinska pečica za GN 2/1 + nevtralna omarica dim.: 1200x900x875 moč gorilnikov: 2x4 kW, 3x6 kW, 1x7,5 kW moč plinske pečice: 8,6 kW priključna moč: 42,1 kW poraba plina: 3,28 kg/h (U.N.P.), 4,42 m ³ /h (zem. plin) priključek plina: R 3/4"
	113	KŠ-1298-6P-E	KOMBINIRANI ŠTEDILNIK 6 gorilnikov električna pečica za GN 2/1 + nevtralna omarica dim.: 1200x900x875 moč gorilnikov: 2x4 kW, 3x6 kW, 1x7,5 kW moč električne peč.: 6,2 kW priključna moč plina: 33,5 kW priključna moč elektrike: 6,2 kW poraba plina: 2,61 kg/h (U.N.P.), 3,52 m ³ /h (zem. plin) priključek plina: R 3/4" priključna napetost: 400V 3N AC

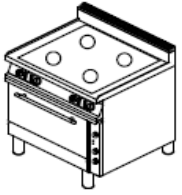
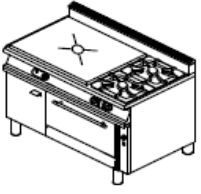
Skica	Šifra	Tip	Opis
	114	KŠ-1298-6P-K	KOMBINIRANI ŠTEDILNIK 6 gorilnikov konveksijska pečica za GN 2/1 + nevtralna o dim.: 1200x900x875 moč gorilnikov: 2x4 kW, 3x6 kW, 1x7,5 kW moč konveksijske pečice: 8,4 kW priključna moč plina: 33,5 kW priključna moč elektrike: 8,4 kW poraba plina: 2,61 kg/h (U.N.P.), 3,52 m ³ /h (zem. plin) priključek plina: R 3/4" priključna napetost: 400V 3N AC
	115	KŠ-898-2P2E	KOMBINIRANI ŠTEDILNIK 2 plinska gorilnika + 2 električni plošči dim.: 800x900x875 moč gorilnikov: 1x4 kW + 1x6 kW moč električnih plošč: 2x2,5 kW priključna moč plina: 10 kW priključna moč elektrike: 5 kW poraba plina: 0,78 kg/h (U.N.P.), 1,05 m ³ /h (zem. plin) priključek plina: R 3/4" priključna napetost: 400V 2N AC
	116	KŠ-898-2P2E-P	KOMBINIRANI ŠTEDILNIK 2 plinska gorilnika + 2 električni plošči plinska pečica za GN 2/1 dim.: 800x900x875 moč gorilnikov: 1x4 kW + 1x6 kW moč električnih plošč: 5 kW moč plinske pečice: 8,6 kW priključna moč plina: 18,6 kW priključna moč elektrike: 5 kW poraba plina: 1,45 kg/h (U.N.P.), 1,95 m ³ /h (zem. plin) priključek plina: R 3/4" priključna napetost: 400V 2N AC
	117	KŠ-898-2P2E-E	KOMBINIRANI ŠTEDILNIK 2 plinska gorilnika + 2 električni plošči električna pečica za GN 2/1 dim.: 800x900x875 moč gorilnikov: 1x4 kW + 1x6 kW moč električnih plošč: 5 kW moč električne pečice: 6,2 kW priključna moč plina: 10 kW priključna moč elektrike: 11,2 kW poraba plina: 0,78 kg/h (U.N.P.), 1,05 m ³ /h (zem. plin) priključek plina: R 3/4" priključna napetost: 400V 3N AC

Skica	Šifra	Tip	Opis
	118	KŠ-898-2P2E-K	KOMBINIRANI ŠTEDILNIK 2 plinska gorilnika + 2 električni plošči konvekcijska pečica za GN 2/1 dim.: 800x900x875 moč gorilnikov: 1x4 kW + 1x6 kW; moč električnih plošč: 5 kW moč konvekcijske pečice: 8,4 kW priključna moč plina: 10 kW priključna moč elektrike: 13,4 kW; poraba plina: 0,78 kg/h (U.N.P.), 1,05 m ³ /h (zem. plin) priključek plina: R 3/4" priključna napetost: 400V 3N AC
	119	KŠ-1298-4P2E	KOMBINIRANI ŠTEDILNIK 4 plinski gorilniki + 2 električni plošči dim.: 1200x900x875 moč plinskih gorilnikov: 1x4 kW, 2x6 kW, 1x7 moč električnih grelnih plošč: 2x 2,5 kW priključna moč plina: 23,5 kW priključna moč elektrike: 5 kW poraba plina: 1,83 kg/h (U.N.P.), 2,47 m ³ /h (zem. plin) priključek plina: R 3/4" priključna napetost: 400 V 3N AC
	120	KŠ-1298-4P2E-P	KOMBINIRANI ŠTEDILNIK 4 plinski gorilniki + 2 električni plošči plinska pečica dim.: 1200x900x875 moč plinskih gorilnikov: 1x4 kW, 2x6 kW, 1x7 moč električnih grelnih plošč: 2x 2,5 kW moč plinske pečice: 8,6 kW priključna moč plina: 32,1 kW priključna moč elektrike: 5 kW poraba plina: 2,50 kg/h (U.N.P.), 3,37 m ³ /h (zem. plin) priključek plina: R 3/4" priključna napetost: 400 V 2N AC
	121	KŠ-1298-4P2E-E	KOMBINIRANI ŠTEDILNIK 4 plinski gorilniki + 2 električni plošči električna pečica dim.: 1200x900x875 moč plinskih gorilnikov: 1x4 kW, 2x6 kW, 1x7 moč električnih grelnih plošč: 2x 2,5 kW moč električne pečice: 6,2 kW priključna moč plina: 23,5 kW priključna moč elektrike: 11,2 kW poraba plina: 1,83 kg/h (U.N.P.), 2,47 m ³ /h (zem. plin) priključek plina: R 3/4" priključna napetost: 400 V 3N AC

Skica	Šifra	Tip	Opis
	122	KŠ-1298-4P2E-K	KOMBINIRANI ŠTEDILNIK 4 plinski gorilniki + 2 električni plošči konvekcijnska pečica za GN 2/1 + nevtralna or dim.: 1200x900x875 moč plinskih gorilnikov: 1x4 kW, 2x6 kW, 1x7 moč električnih grelnih plošč: 2x 2,5 kW moč konvekcijnske pečice: 8,4 kW priključna moč plina: 23,5 kW priključna moč elektrike: 13,4 kW poraba plina: 1,83 kg/h (U.N.P.), 2,47 m ³ /h (zem. plin) priključek plina: R 3/4" priključna napetost: 400 V 3N AC
	123	PŠ-898-ZP	PLINSKI ŠTEDILNIK zaprta plošča dim.: 800x900x875 moč gorilnika: 12 kW priključna moč plina: 12 kW, poraba plina: 0,94 kg/h (U.N.P.), 1,26 m ³ /h (zem. plin) priključek plina: R 3/4"
	124	PŠ-898-ZP-P	PLINSKI ŠTEDILNIK zaprta plošča plinska pečica za GN 2/1 dim.: 800x900x875 moč gorilnika: 12 kW moč plinske pečice: 8,6 kW priključna moč plina: 20,6 kW poraba plina: 1,61 kg/h (U.N.P.), 2,16 m ³ /h (zem. plin) priključek plina: R 3/4"
	125	KŠ-898-ZP-E	KOMBINIRANI ŠTEDILNIK zaprta plošča električna pečica za GN 2/1 dim.: 800x900x875 moč gorilnika: 12 kW moč električne pečice: 6,2 kW priključna moč plina: 12 kW priključna moč elektrike: 6,2 kW poraba plina: 0,94 kg/h (U.N.P.), 1,26 m ³ /h (zem. plin) priključek plina: R 3/4" priključna napetost: 400 V 3N AC

Skica	Šifra	Tip	Opis
	126	KŠ-898-ZP-K	KOMBINIRANI ŠTEDILNIK zaprta plošča konvekcijska pečica za GN 2/1 dim.: 800x900x875 moč gorilnika: 12 kW moč konvekcijske pečice: 8,4 kW priključna moč plina: 12 kW priključna moč elektrike: 8,4 kW poraba plina: 0,94 kg/h (U.N.P.), 1,26 m ³ /h (zem. plin) priključek plina: R 3/4" priključna napetost: 400 V 3N AC
	127	EŠ-498-2E	ELEKTRIČNI ŠTEDILNIK 2 električni plošči (s temperaturnim omejljnik dim: 400x900x875 moč grelnih plošč: 2x2,5 kW priključna moč: 5 kW priključna napetost: 400 V 2N AC
	128	EŠ-898-4E	ELEKTRIČNI ŠTEDILNIK 4 električne plošče (s temperaturnim omejljnik dim: 800x900x875 moč grelnih plošč: 4x2,5 kW priključna moč: 10 kW priključna napetost: 400 V 3N AC
	129	EŠ-898-4E-E	ELEKTRIČNI ŠTEDILNIK 4 električne plošče (s temperaturnim omejljnik električna pečica za GN 2/1 dim: 800x900x875 moč grelnih plošč: 4x2,5 kW moč električne pečice: 6,2 kW priključna moč: 16,2 kW priključna napetost: 400 V 3N AC

Skica	Šifra	Tip	Opis
	130	EŠ-898-4E-K	ELEKTRIČNI ŠTEDILNIK 4 električne plošče (s temperaturnim omejljnikom) konvekcijska pečica za GN 2/1 + nevtralna om dim: 800x900x875 moč grelnih plošč: 4x2,5 kW moč konvekcijske pečice: 8,4 kW priključna moč: 18,4 kW priključna napetost: 400 V 3N AC
	131	EŠ-498-SP	ELEKTRIČNI ŠTEDILNIK S STEKLOKERAMIČNO PLOŠČO dim: 400x900x875 2 grelna polja (s temperaturnim omejljnikom) moč grelnih polj: 1x2,2 kW + 1x2,5 kW priključna moč: 4,7 kW priključna napetost: 400 V 3N AC
	132	EŠ-898-SP	ELEKTRIČNI ŠTEDILNIK S STEKLOKERAMIČNO PLOŠČO dim: 800x900x875 4 grelna polja (s temperaturnim omejljnikom) moč grelnih polj: 4x4 kW priključna moč: 16 kW priključna napetost: 400 V 3N AC
	133	EŠ-898-SP-E	ELEKTRIČNI ŠTEDILNIK S STEKLOKERAMIČNO PLOŠČO električna pečica za GN 2/1 dim: 800x900x875 4 grelna polja (s temperaturnim omejljnikom) moč grelnih polj: 4x4 kW moč električne pečice: 6,2 kW priključna moč: 22,2 kW priključna napetost: 400 V 3N AC

Skica	Šifra	Tip	Opis
	134	EŠ-898-SP-K	<p>ELEKTRIČNI ŠTEDILNIK S STEKLOKERAMIČNO PLOŠČO konvekcijska pečica za GN 1 1/2 dim: 800x900x875 4 grelna polja (s temperaturnim omejljnikom) moč grelnih polj: 4x4 kW moč konvekcijske pečice: 8,4 kW priključna moč: 24,4 kW priključna napetost: 400 V 3N AC</p>
	135	PŠ-1298-2P-ZP	<p>PLINSKI ŠTEDILNIK 2 gorilnika, zaprta plošča plinska pečica za GN 2/1 + nevtralna omarica dim: 1200x900x875 moč gorilnikov: 1x4 kW, 1x6 kW, 1x12 kW moč plinske pečice: 8,6 kW priključna moč plina: 30,6 kW poraba plina: 2,39 kg/h (U.N.P.), 3,21 m³/h (zem. plin) priključek plina: R 3/4"</p>